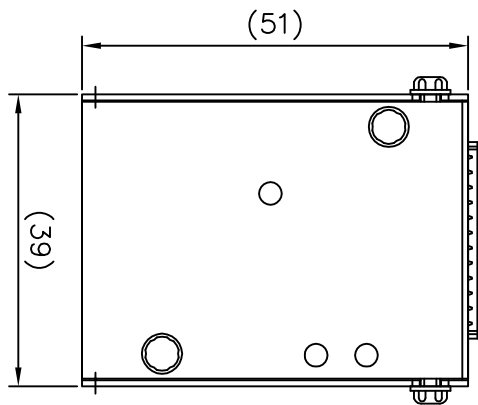
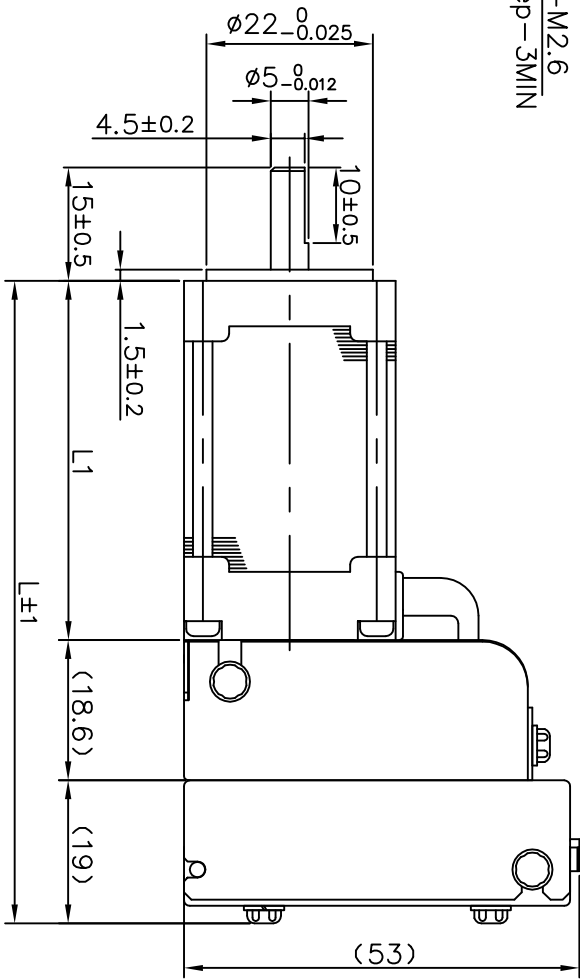
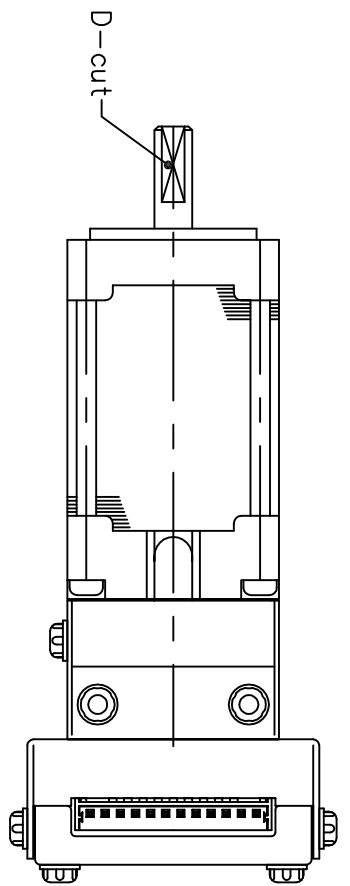
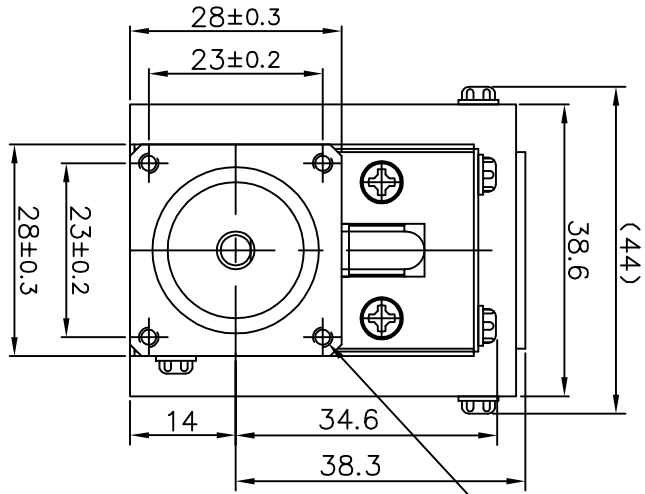


CM1-D-11030A 外形寸法

单位 : mm



Model Name	L1	L
CM1-D-11L30A	47.5	85
CM1-D-11S30A	33.5	71